

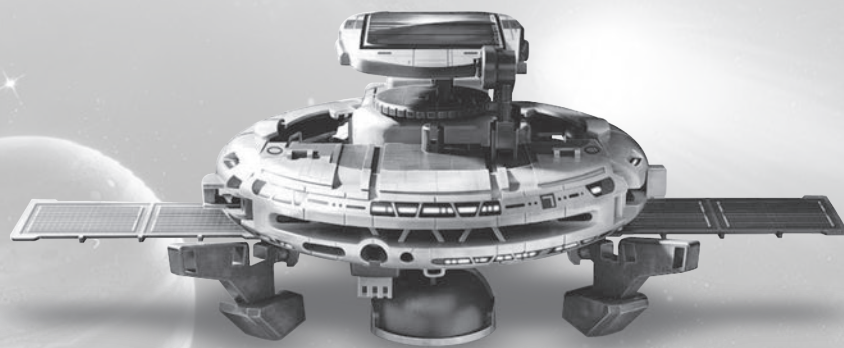


适合10岁以上儿童

# 太阳能太空舰队 6 IN 1 SOLAR RECHARGEABLE SPACE FLEET

Environmental. Educational. Enjoyable

## 使用说明书 Assembly & Instruction



规格如有变更，恕不另行通知。  
实物可能与说明书上的图片有所不同。  
Specifications are subject to change without notice.  
Photos and illustrations may vary from actual product.



内含小零件，不适合  
警告：3岁以下儿童使用。



**WARNING:**  
CHOKING HAZARD - small parts,  
Not for children under 3 years



中国制造  
MADE IN CHINA

## 产品介绍 Product Introduction:

太阳能太空舰队是一款创新性强的太阳能益智玩具，能组装变换出六种不同的月球玩具，这些玩具可以直接用太阳能或用可再生电池启动。可再生电池可以有两种充电方法，一种是由直接由太阳光充电，另一种是由碱性电池充电。

这是一款太阳能玩具，是让孩子们自己组装的玩具，为孩子们提供了一个理想的创新组合，使孩子们主动爱上学习。热心科学的孩子通过自己动手，能组装出六种不同的模式，包括：太空站、太空探测器、宇航员、航天飞机、太空探索者和太空狗。每一个完整的模式都是由一个小型太阳能电池板或可充电电池来供电。

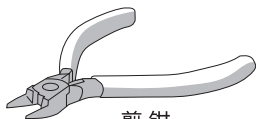
当孩子们看到他们亲手创造出来的玩具在他们周围或快或慢地走动时，对他们来说，不仅仅学习和实验了太阳能的原理，还可以从中得到无穷的乐趣。绿色科技，低碳生活，让环保与快乐相伴而行，为孩子们创造新的未来！

The Solar Space fleet is an innovative solar solar powered science kit that can transform into six different lunar modules and energized via direct sunlight or micro rechargeable battery.

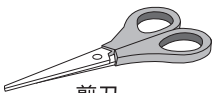
Some solar powered toys, particularly those children can build themselves; provide an ideal mix of creative, active learning. The Solar Space Fleet allows children to snap together parts (no tools required) to create six different working models, including a Space Station, Rover, Vehicle, Astronaut, Shuttle and Dog. Each complete mode is powered by a mini solar panel using sunlight, indoor halogen light, or micro rechargeable battery than literally brings the kits to life.

When the children see the toy that they create personally take a stroll in their surroundings or quickly or slowly, to them, not only study and tested the principle of the solar energy only, but also can get from it endless of fun. Green science and technology, the low carbon life, makes the environmental protection and happiness concomitant but goes, creating new future for the children.

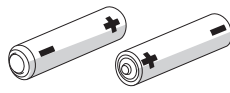
## 需要的工具(自备) Tool You May Need(Not included):



剪钳  
Diagonal Cutter

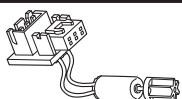



剪刀  
Scissors



AAA 电池 x 2pcs  
AAA Battery x 2pcs

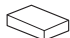
## 机械零件清单 Mechanical Parts List:

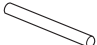
P1	PC板和电机、小齿轮(白色) Motor with PC Board、Pinion gear(White)	数量 Qty
		1pc

P2	小齿轮(蓝色) Pinion gear(Blue)	数量 Qty
		1pc

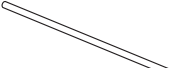
P3	齿轮(黄色) Gear(Yellow)	数量 Qty
		2pcs

P4	带轴齿轮 Gear With Shaft	数量 Qty
		1pc

P5	海绵 Sponge	数量 Qty
		3pcs

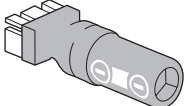
P6	圆轴 Round Shaft	数量 Qty
		3pcs


P7	六角轴 Hex Shaft	数量 Qty
		1pc

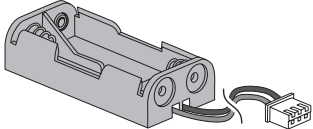
P8	圆轴 Round Shaft	数量 Qty
		1pc

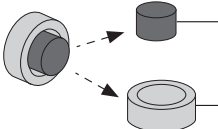


**警告：不要把电线连结到电源上。**  
**WARNING: Don't connect the wires to the mains.**


<b>P9</b>	<b>小充电电池 Micro Rechargeable Battery</b>	数量 Qty
		1pc

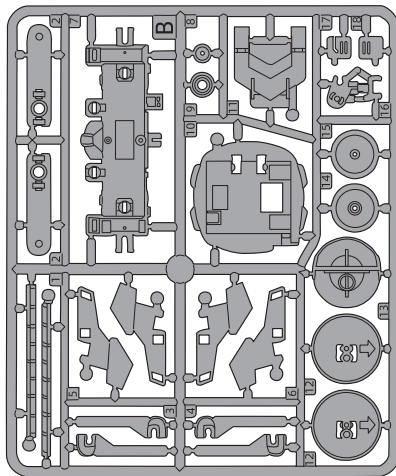
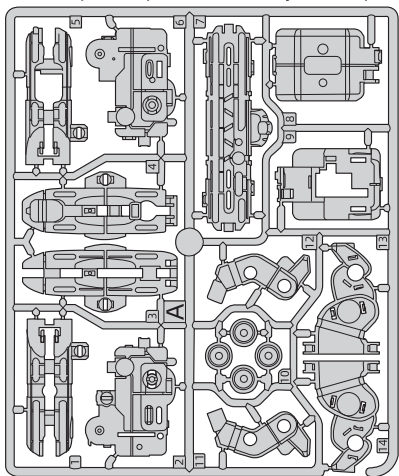
<b>P10</b>	<b>太阳能电池板 Solar Panel</b>	数量 Qty
		1pc

<b>P11</b>	<b>电池盒 Battery Case</b>	数量 Qty
		1pc


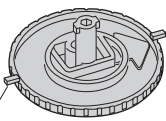
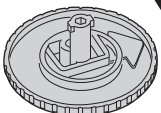
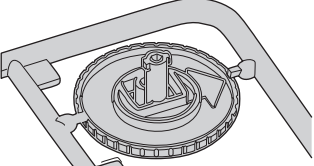
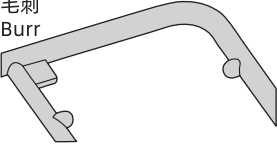
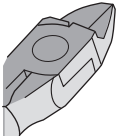
<b>轮胎 Wheel</b>		数量 Qty
	<b>P12</b> 3pcs 1个为备用 (1 pc for spare)	4pc
	<b>P13</b> 4pcs	

## 塑料零件 Plastic Parts:

 当需要塑料零件时，剪切你需要的部分。不需要请不要预先剪切。  
Cut the plastic parts when they are required. Do not cut them in advance.



## 提示 Hints

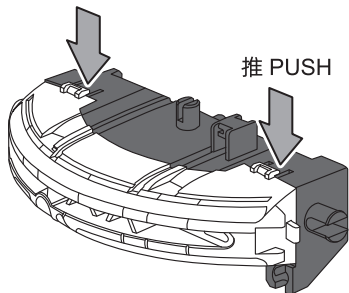
		
		
		装配前剪断毛刺。 Cut off the burrs before assembly.

提示：该如何解开下面那组件

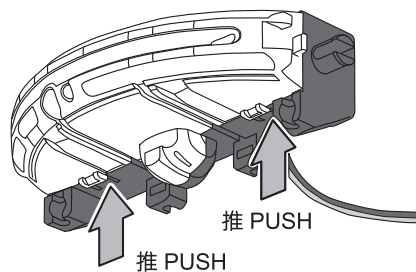
Tips: How to disassemble the below modules

### 电池组件 Battery module

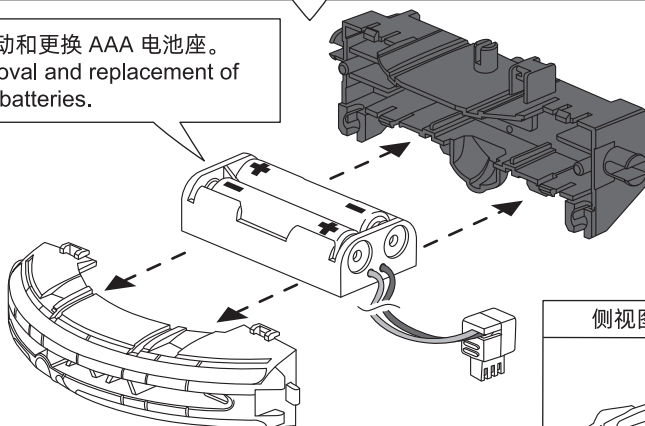
推 PUSH



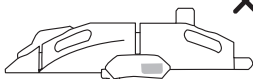
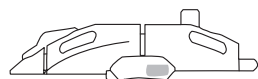
底视图 Bottom View



可移动和更换 AAA 电池座。  
Removal and replacement of  
AAA batteries.

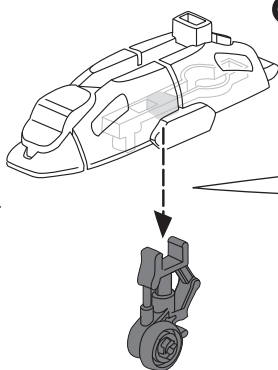
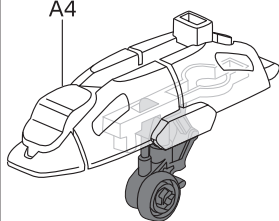


侧视图 Side View

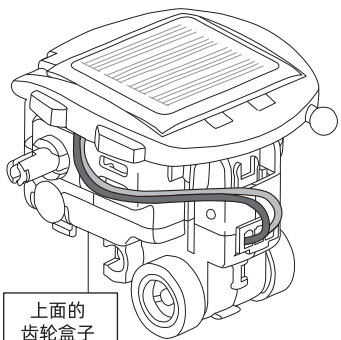


### 起落架 Landing Gear

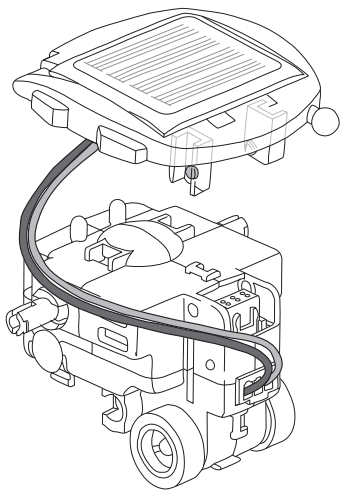
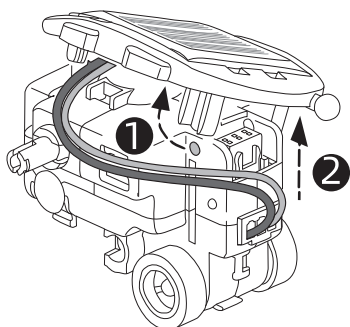
A4



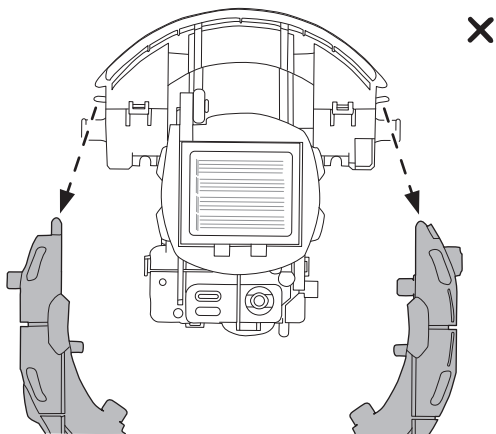
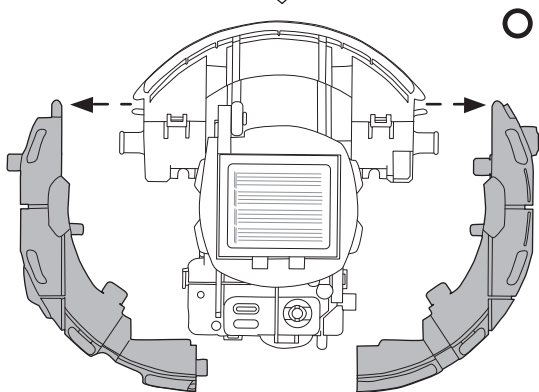
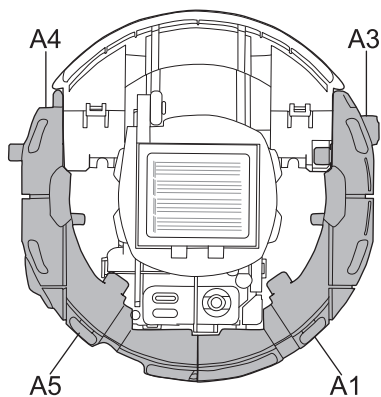
## 太阳能电池组件 Solar Module



上面的  
齿轮盒子  
Upper  
Gear Box



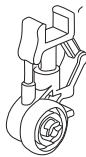
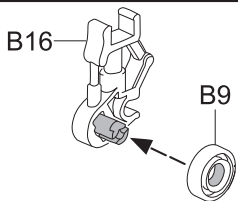
## 太空站 Solar Station



## 起落架 Landing Gear

装配 Assembly

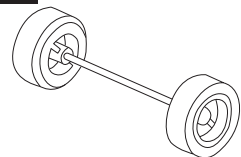
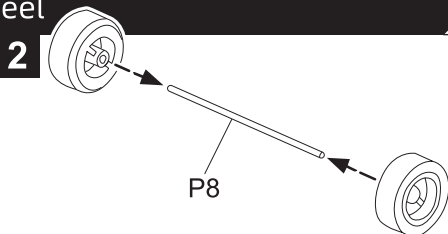
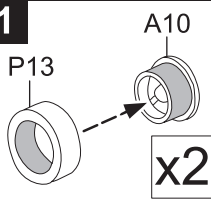
1 2 完成 Completed



## 前轮 Front wheel

装配 Assembly

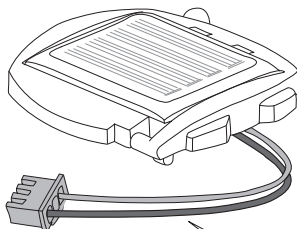
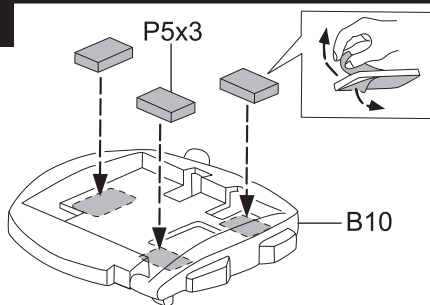
1 2 3 完成 Completed



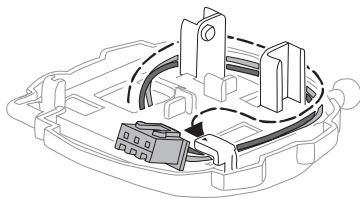
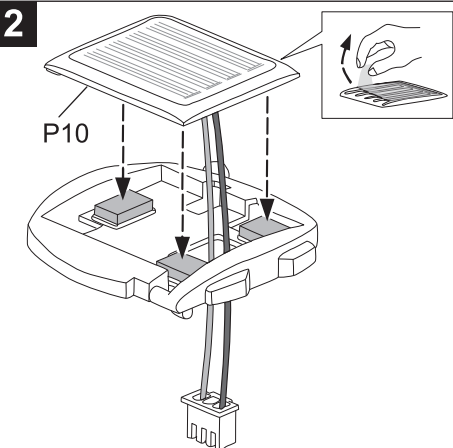
## 太阳能电池组件 Solar Module

装配 Assembly

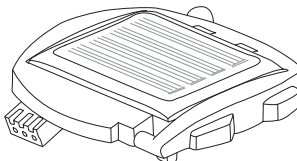
1 2

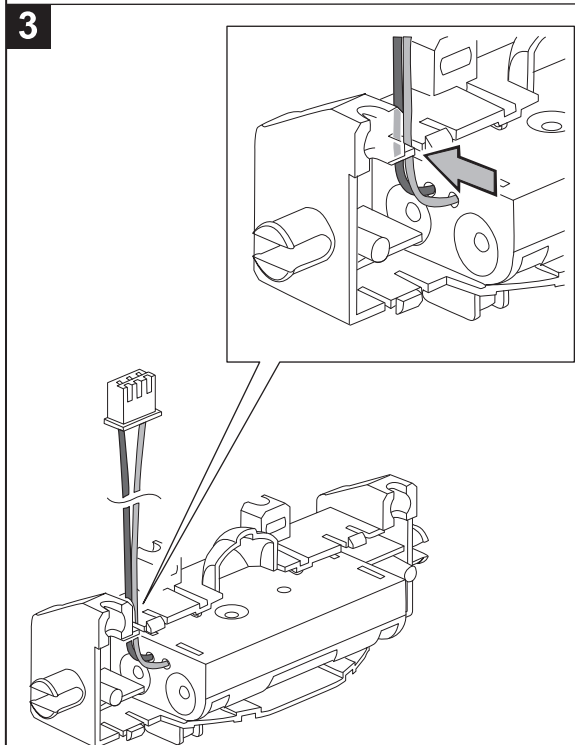
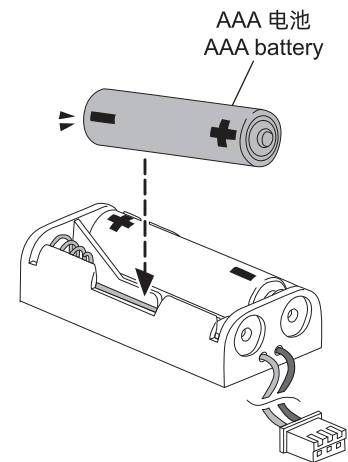
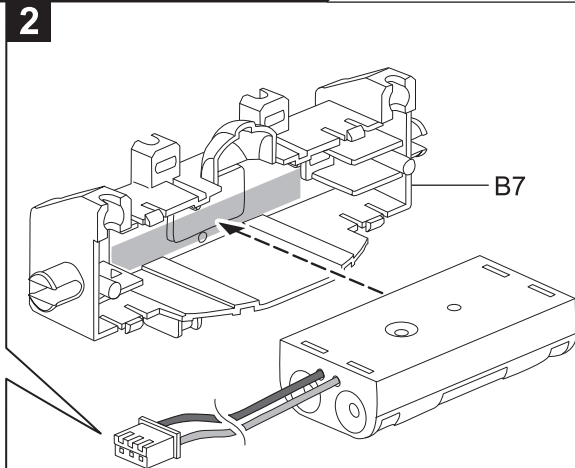
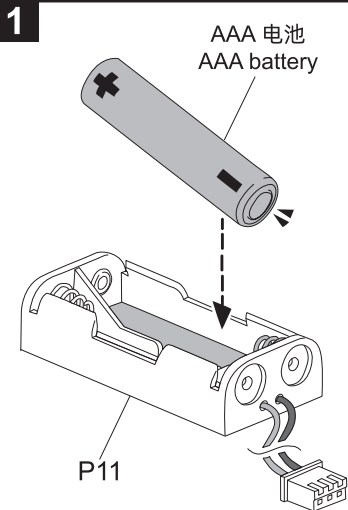


电线的路线安排(底视图)  
Routing the wires(Bottom View)

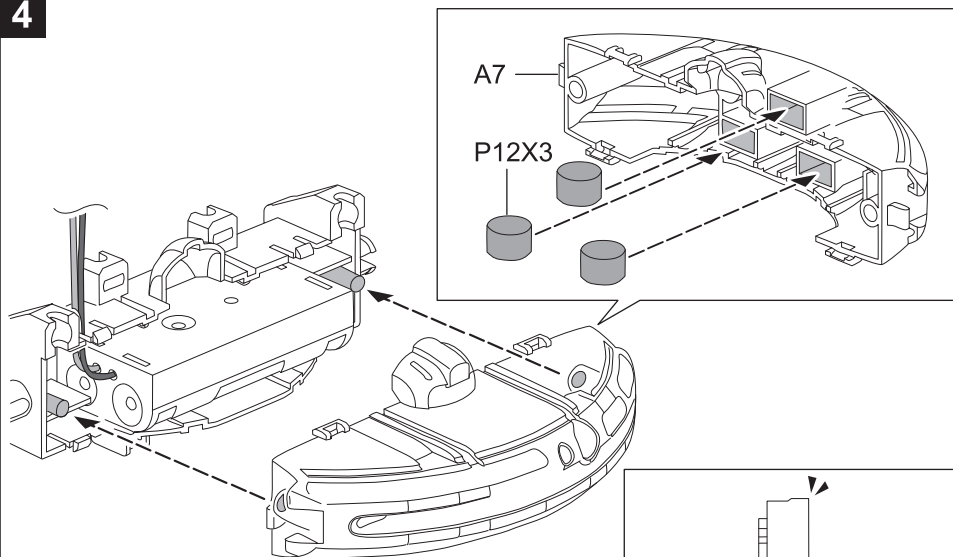


4 完成 Completed

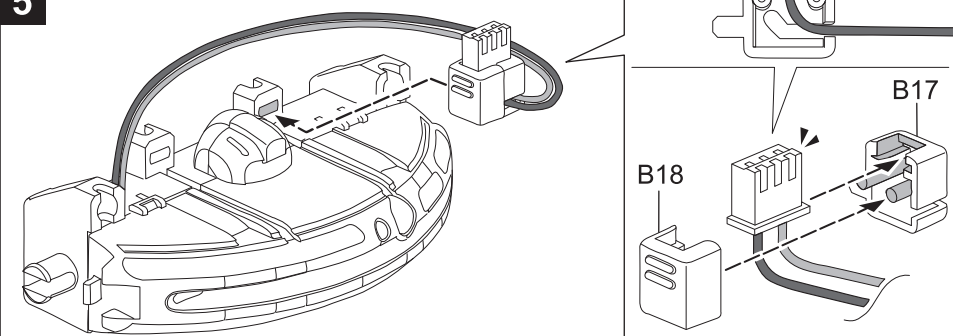




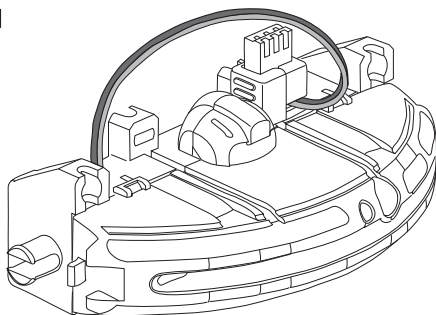
4



5



6 完成 Completed

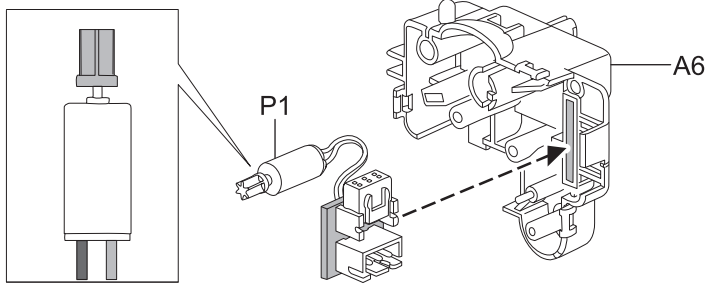


## 电池的更换 Replacement of batteries

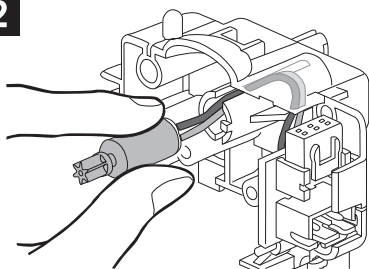
请参考第 3 页 AAA 电池的更换 Please refer Page 3 to replace AAA batteries



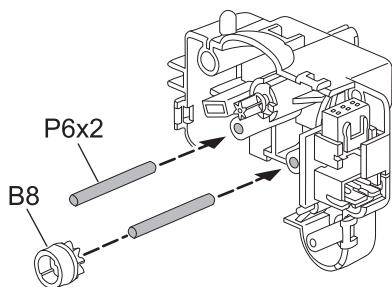
1



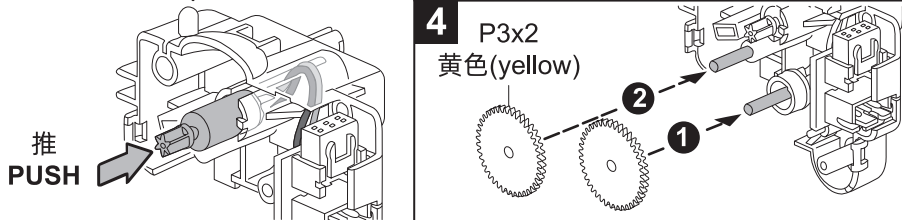
2



3

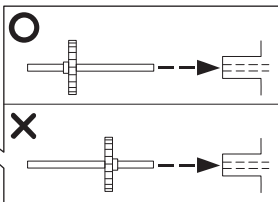
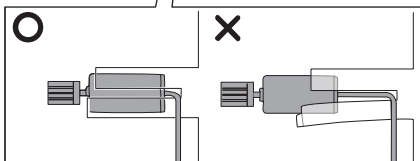
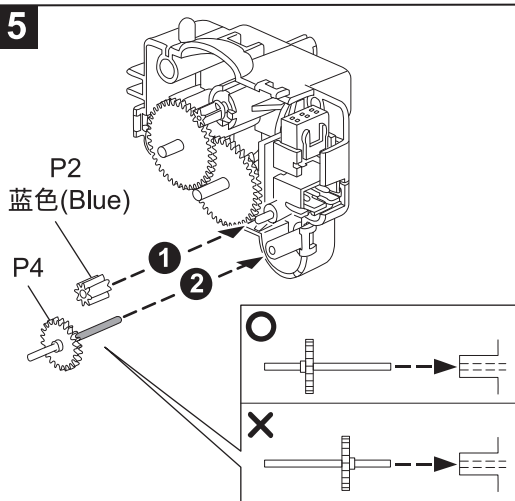


4

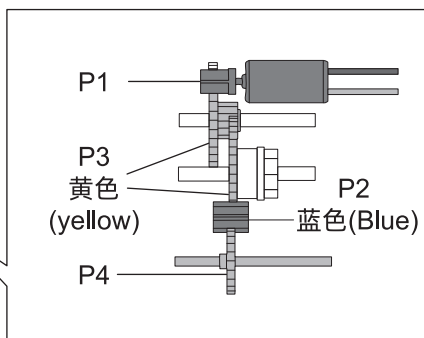
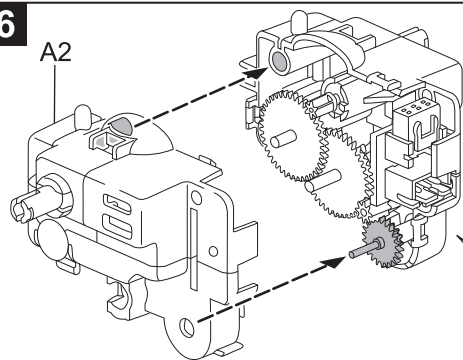


推  
PUSH

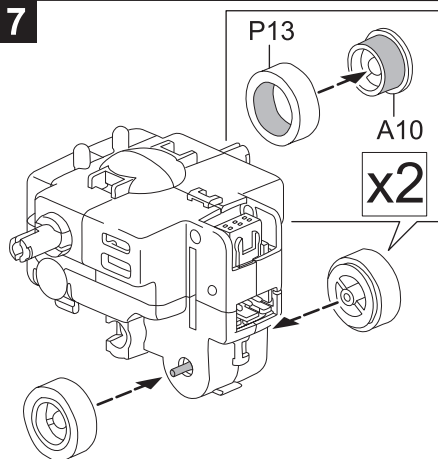
5



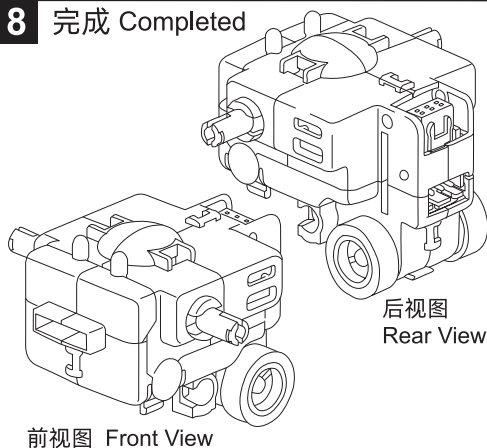
6



7



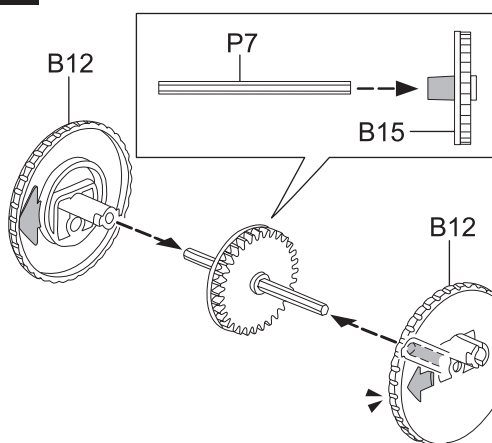
8 完成 Completed



## 下齿轮箱 Lower Gear Box

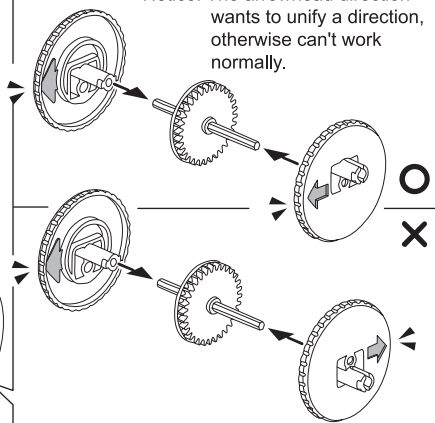
## 装配 Assembly

1

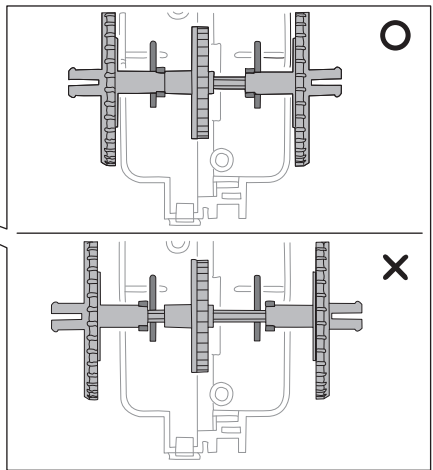
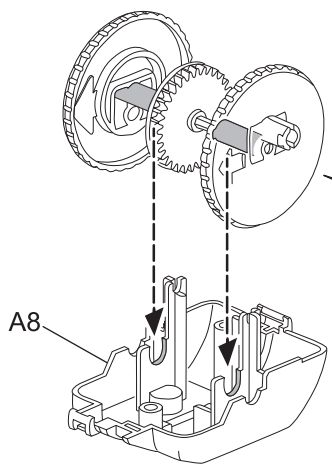


注意：箭头方向要统一方向，否则无法正常工作。

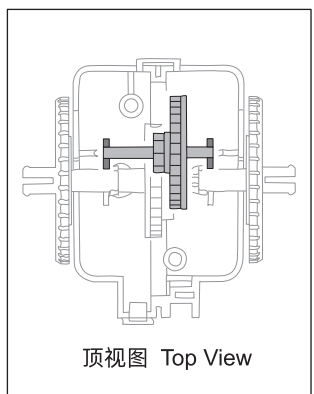
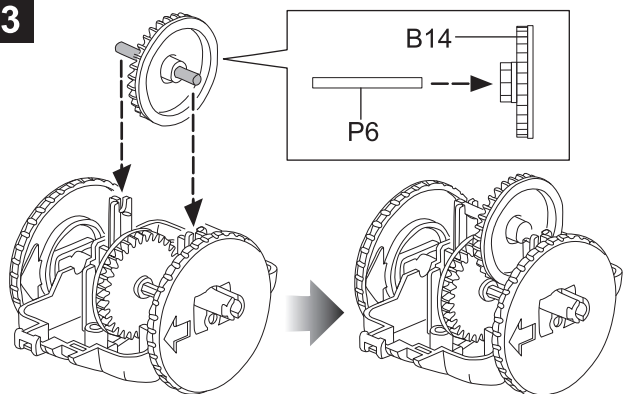
Notice: The arrowhead direction wants to unify a direction, otherwise can't work normally.



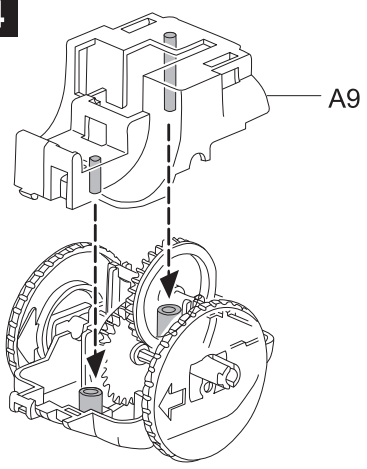
2



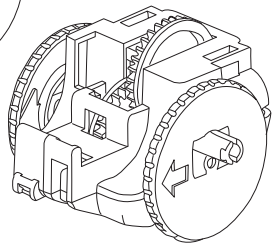
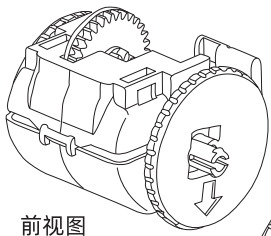
3



4

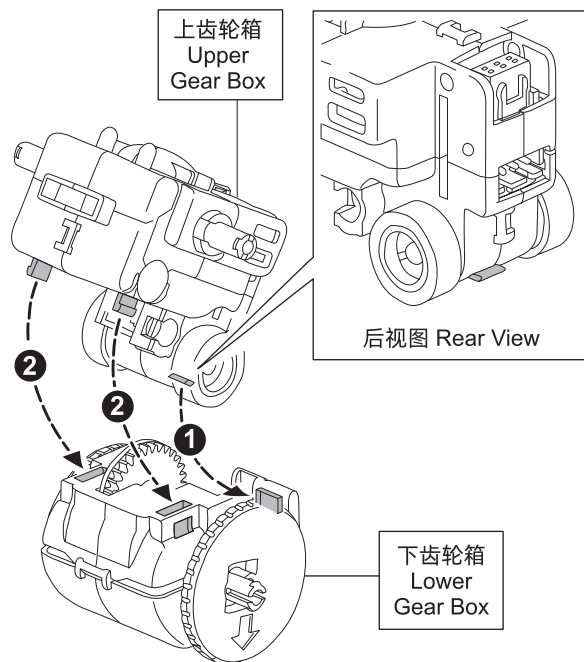


5 完成 Completed



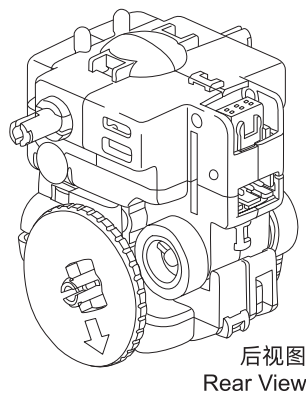
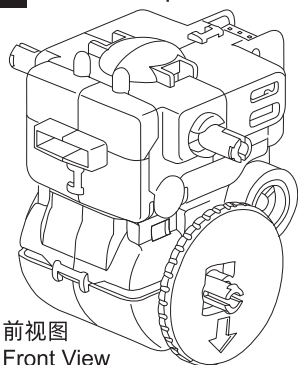
# 齿轮箱 Gear Box

1

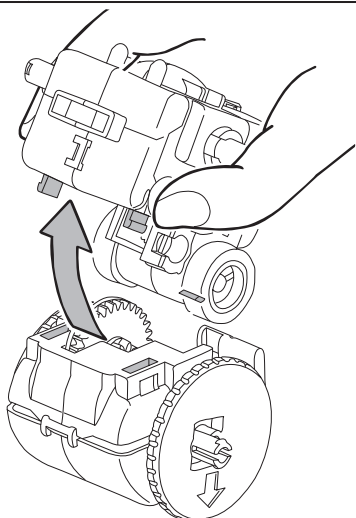
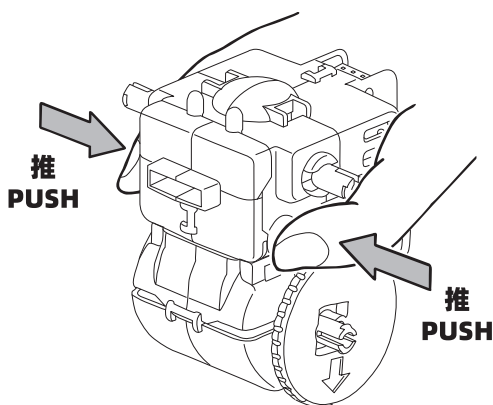


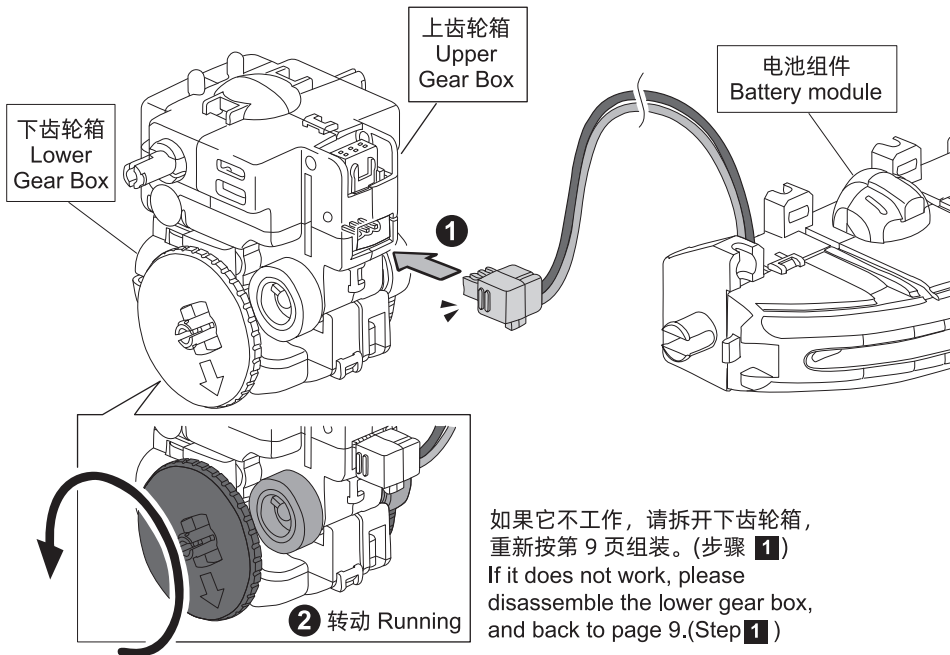
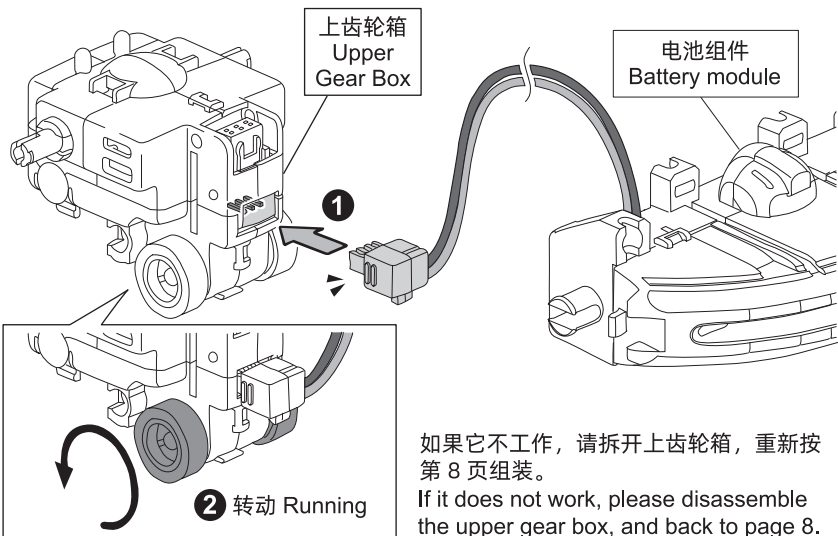
# 装配 Assembly

2 完成 Completed

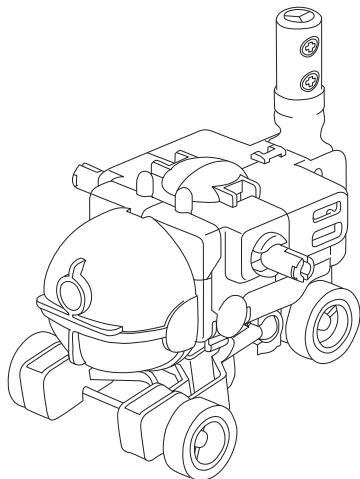


# 拆卸 Disassembly





1

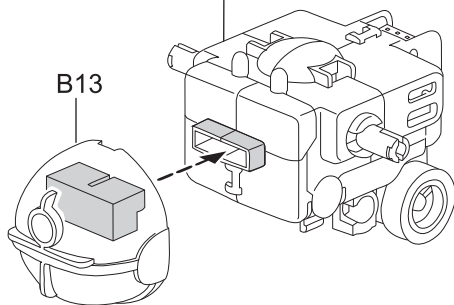


电源 Power source

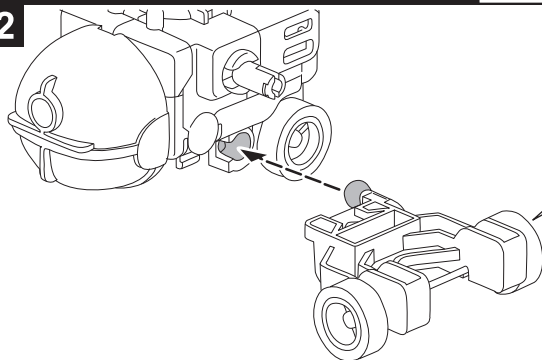
小充电电池 Micro Rechargeable Battery

上齿轮箱  
Upper  
Gear Box

B13

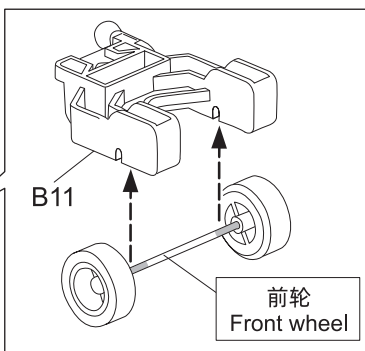


2

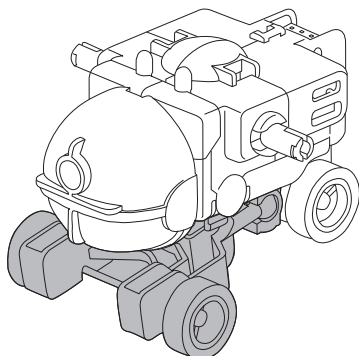
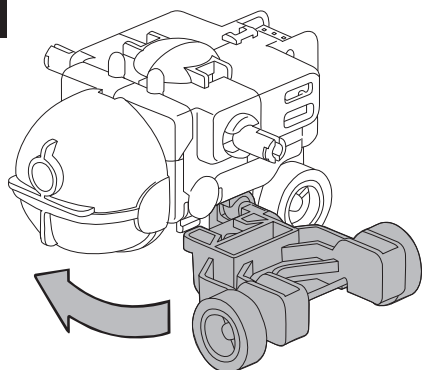


B11

前轮  
Front wheel



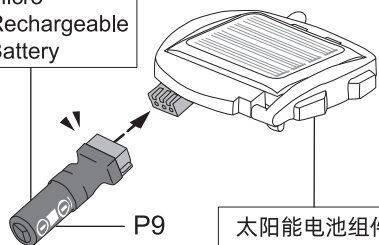
3



## 4 2种方法为电池充电 2 Ways to charge the micro battery

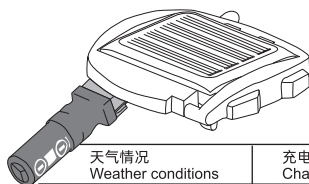
方法1：太阳能电池组件充电 1 Ways: charge by Solar Module

小充电电池  
Micro  
Rechargeable  
Battery



P9

太阳能电池组件  
Solar Module



天气情况  
Weather conditions

充电时间  
Charging time



约5分钟至1小时  
approx. 5 min.  
max. 1 hr.



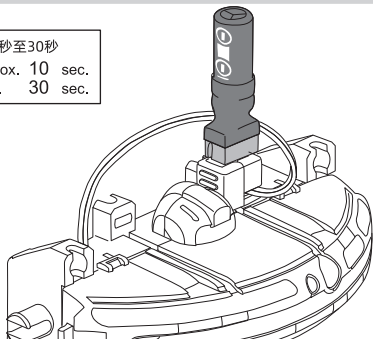
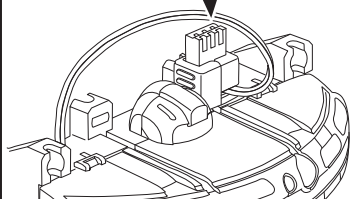
约10分钟至3小时  
approx. 10 min.  
max. 3 hr.

OR

方法2：电池组件充电 2 Ways: charge by Battery module

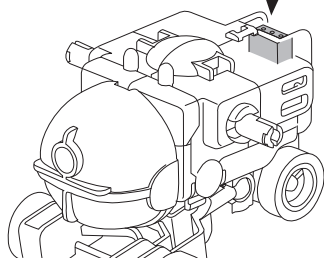
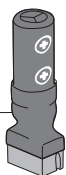


充电时间：约10秒至30秒  
Charging time: approx. 10 sec.  
max. 30 sec.

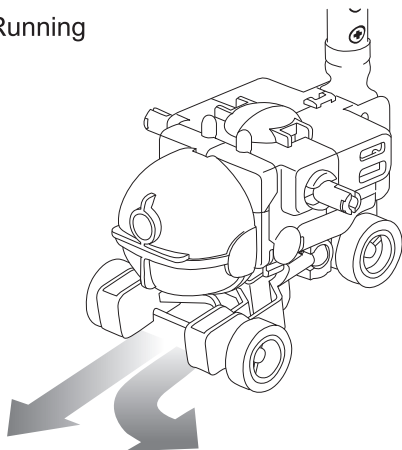


5

小充电电池  
Micro  
Rechargeable  
Battery

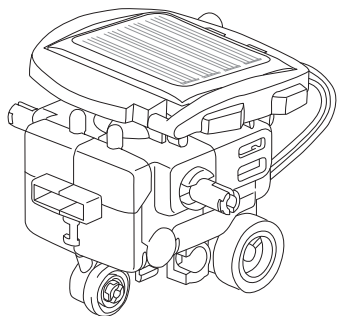


6 运转 Running



装饰 Decoration

请查阅第 44-45 页。  
Please refer to page 44-45.



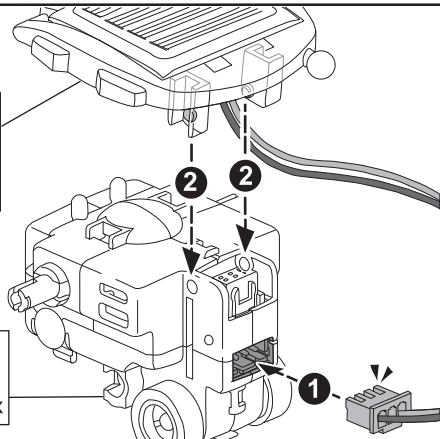
电源 Power source

太阳能电池组件 Solar Module

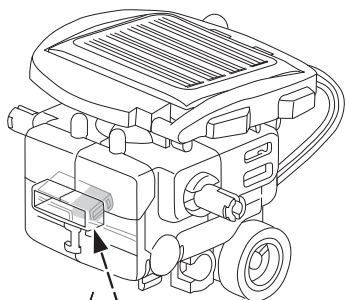
1

太阳能电池组件  
Solar Module

上齿轮箱  
Upper Gear Box

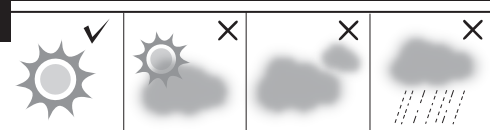


2

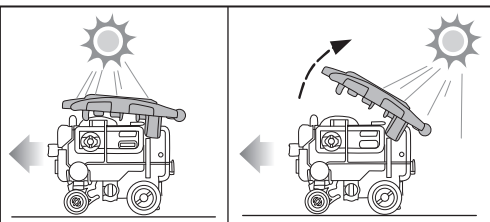


起落架  
Landing Gear

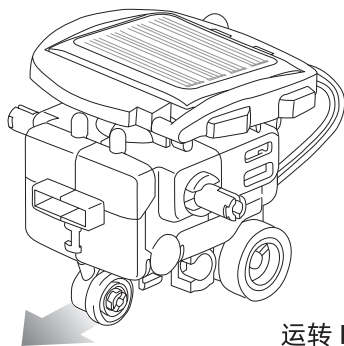
3



天气情况 Weather conditions



太阳能电池板对着阳光 Direct solar module to sunlight



运转 Running

装饰 Decoration

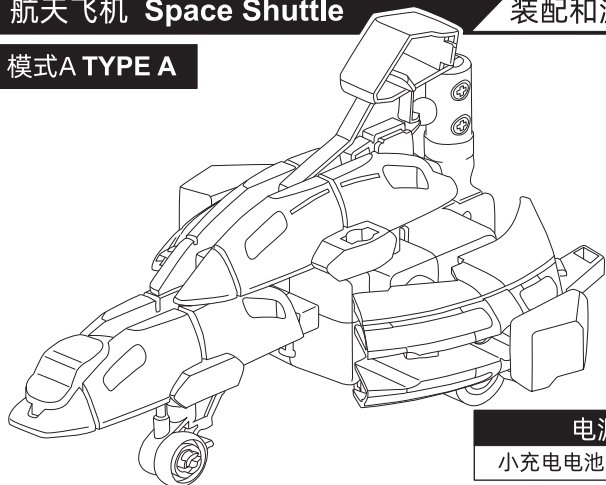
请查阅第 45 页。  
Please refer to page 45.

拆卸 Disassembly

请查阅第 4 页太阳能电池组件分解图。  
Please refer to page 4 to disassemble Solar Module.



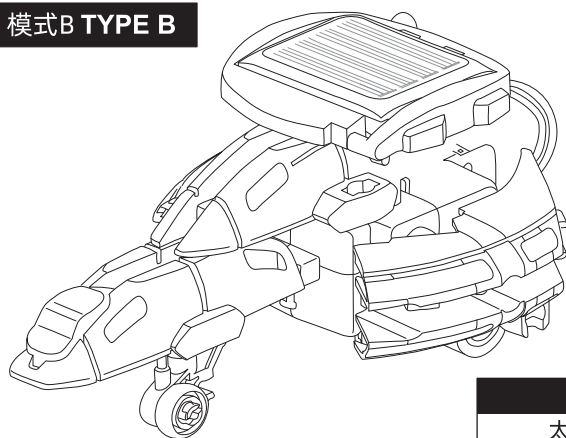
模式A TYPE A



电源 Power source

小充电电池 Micro Rechargeable Battery

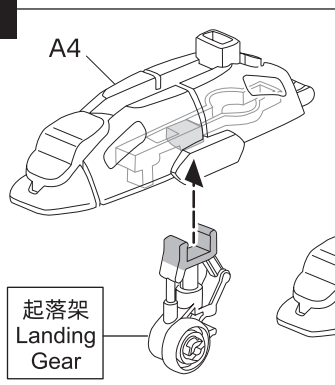
模式B TYPE B



电源 Power source

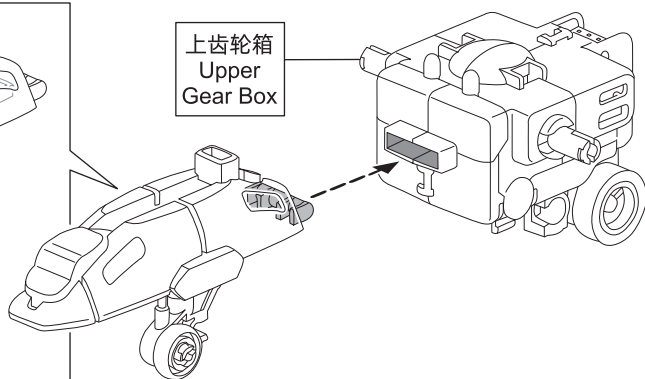
太阳能电池组件 Solar Module

1

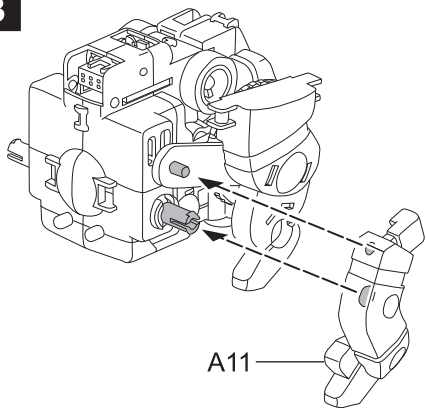


起落架  
Landing  
Gear

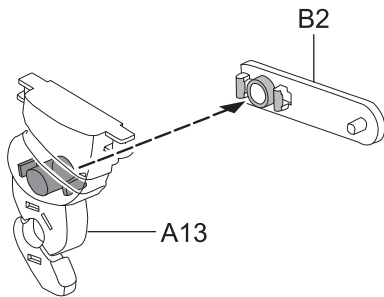
上齿轮箱  
Upper  
Gear Box



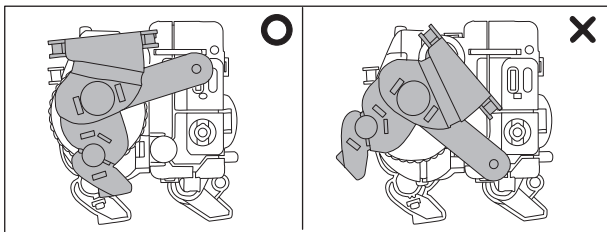
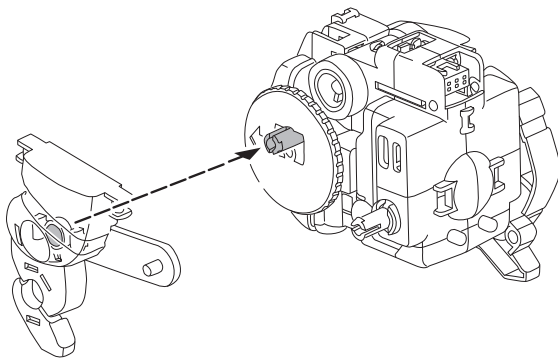
3



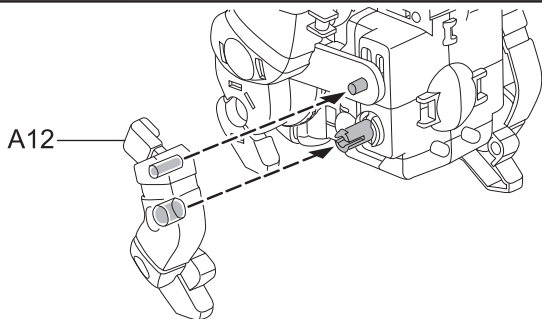
4



5

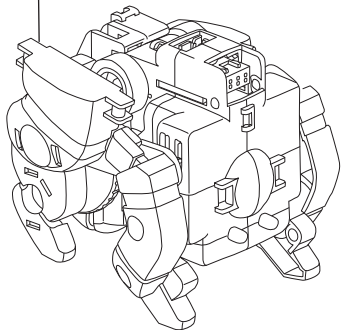


6



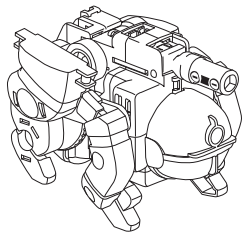
7

太空狗部件  
Space Dog  
Unit



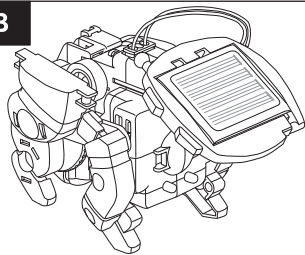
模式A TYPE A

(第 23 页)  
(Page 23)



模式B TYPE B

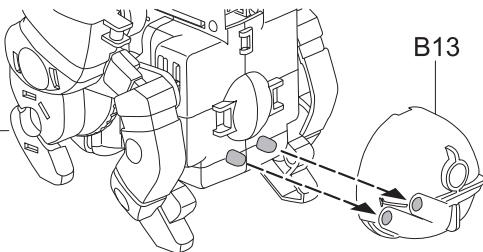
(第 24 页)  
(Page 24)



模式A TYPE A

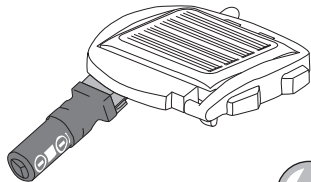
A-1

太空狗部件  
Space Dog  
Unit



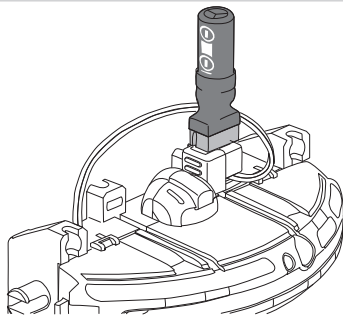
## A-2 2种方法为电池充电 2 Ways to charge the micro battery

方法1：太阳能电池组件充电  
1 Ways: charge by Solar Module



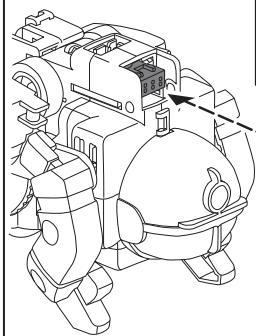
天气情况 Weather conditions	充电时间 Charging time
	约5分钟至1小时 approx. 5 min. max. 1 hr.
	约10分钟至3小时 approx. 10 min. max. 3 hr.

方法2：电池组件充电  
2 Ways: charge by Battery module

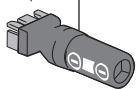
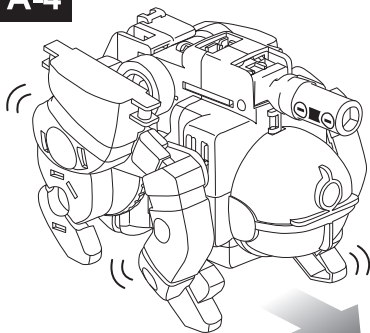


充电时间：约10秒至30秒  
Charging approx. 10 sec.  
time: max. 30 sec.

OR

**A-3**

小充电电池  
Micro  
Rechargeable  
Battery

**A-4**

运转  
Running

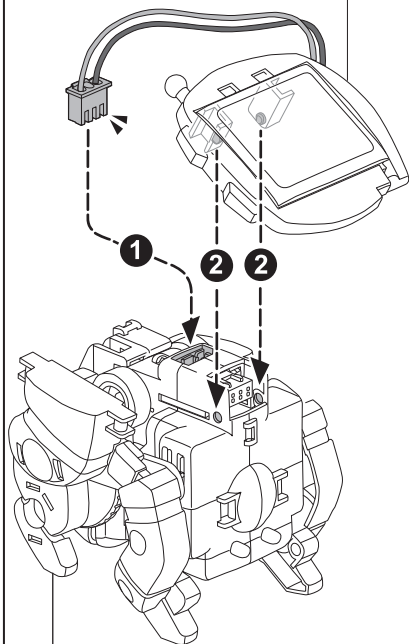
装饰 Decoration

请查阅第 44-45 页。  
Please refer to page 44-45.

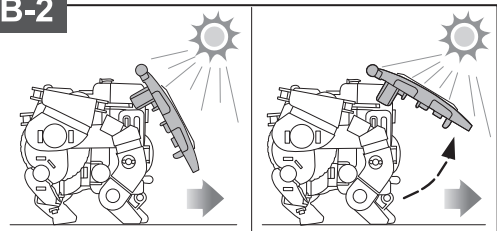
## 模式 B TYPE B

**B-1**

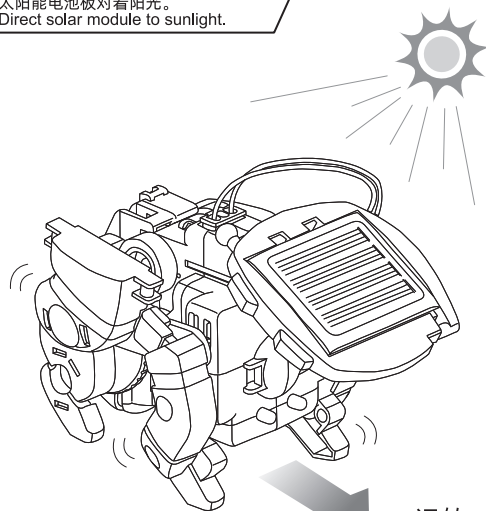
太阳能电池组件  
Solar Module



太空狗部件  
Space Dog  
Unit

**B-2**

太阳能电池板对着阳光。  
Direct solar module to sunlight.

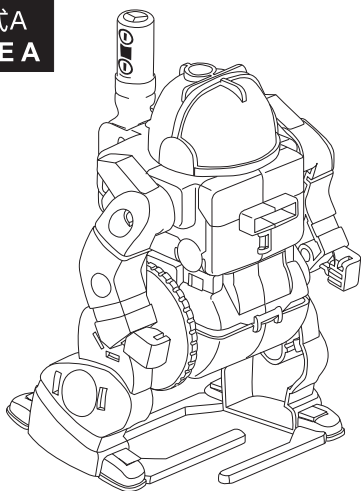


运转  
Running

装饰 Decoration

请查阅第 45 页。  
Please refer to page 45.

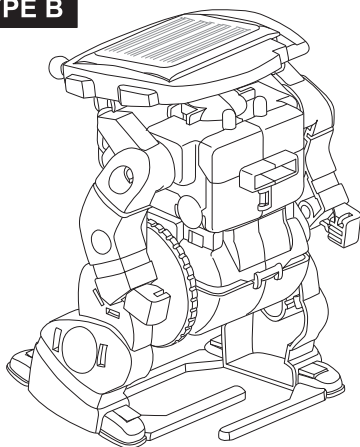
模式A  
TYPE A



电源 POWER SOURCE

小充电电池 Micro Rechargeable Battery

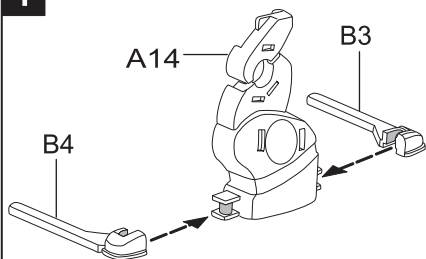
模式B  
TYPE B



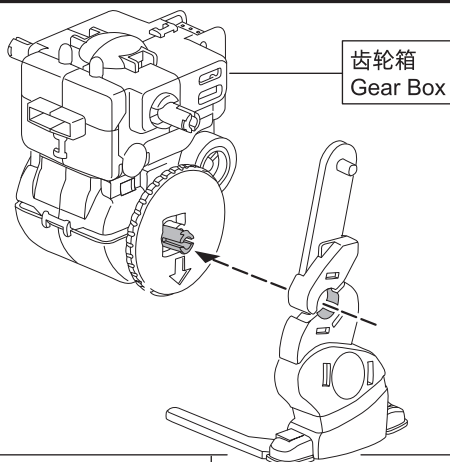
电源 POWER SOURCE

太阳能电池组件 Solar Module

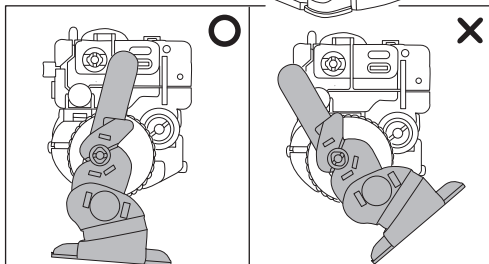
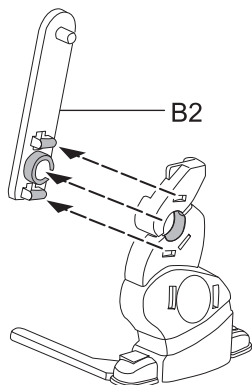
1



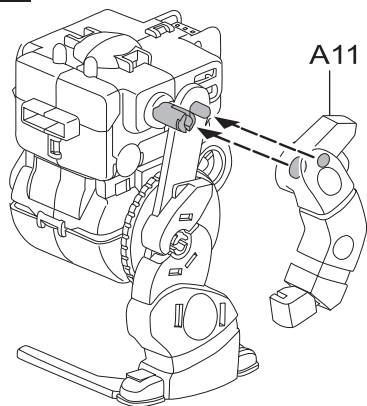
3



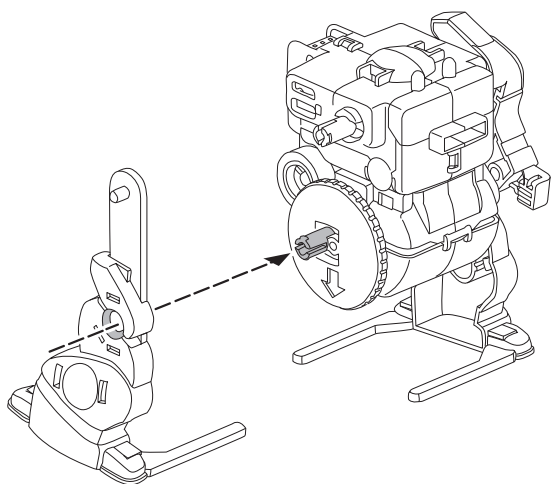
2



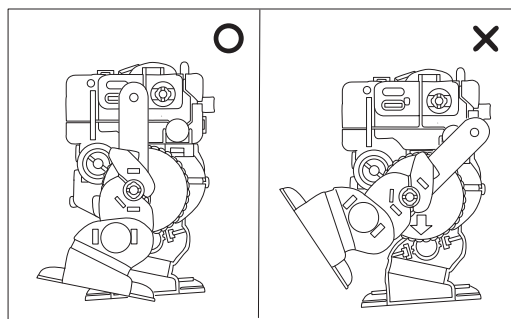
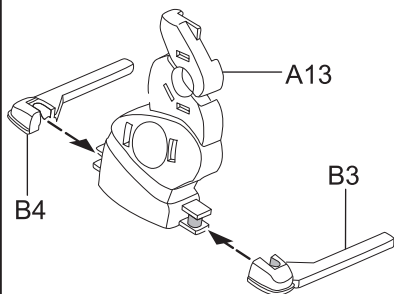
4



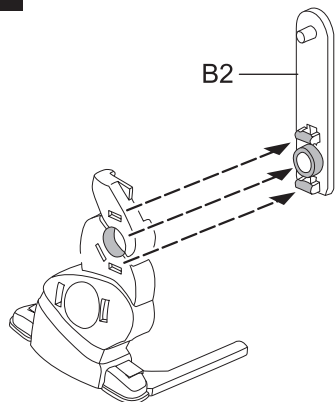
7



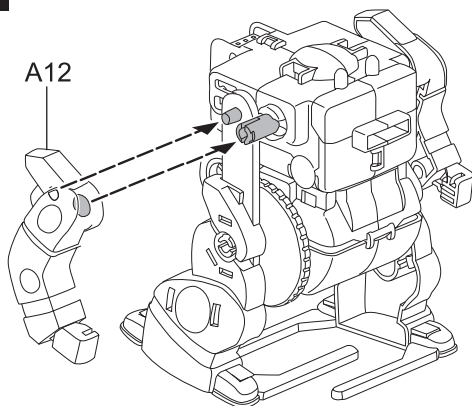
5



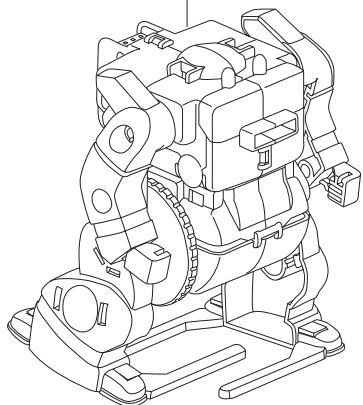
6



8

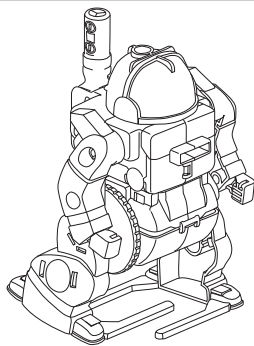


宇航员部件  
Astronaut Unit



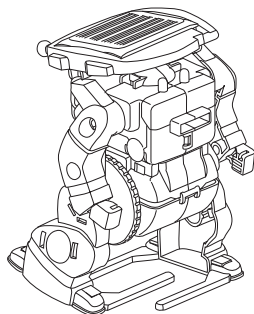
模式A  
TYPE A

(第 27 页)  
(Page 27)



模式B  
TYPE B

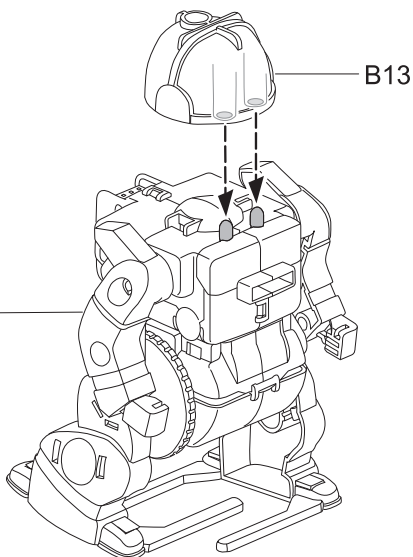
(第 29 页)  
(Page 29)



## 模式A TYPE A

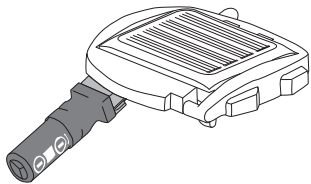
A-1



宇航员部件  
Astronaut Unit



## A-2 2种方法为电池充电 2 Ways To Charge The Micro Battery

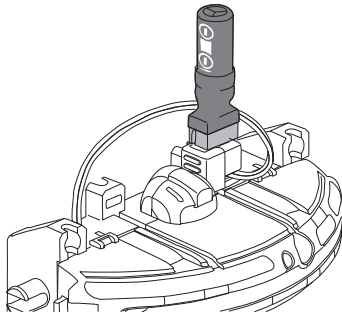
方法1：太阳能电池组件充电  
1 Ways: Charge By Solar Module



天气情况 Weather conditions	充电时间 Charging time
	约5分钟至1小时 approx. 5 min. max. 1 hr.
	约10分钟至3小时 approx. 10 min. max. 3 hr.

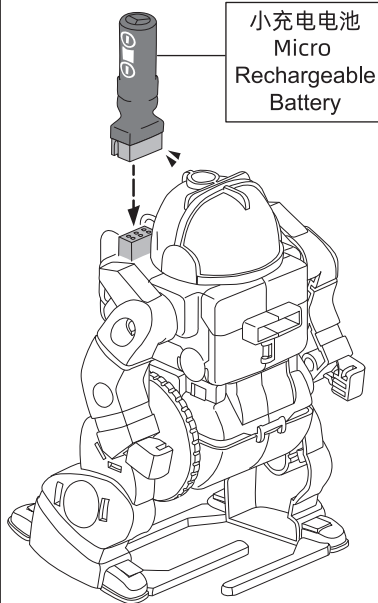
OR

方法2：电池组件充电  
2 Ways: Charge By Battery Module

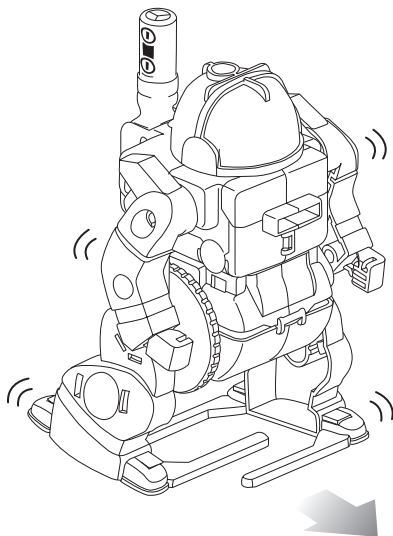


充电时间：约10秒至30秒  
Charging approx. 10 sec.  
time: max. 30 sec.

## A-3



## A-4 运转 Running



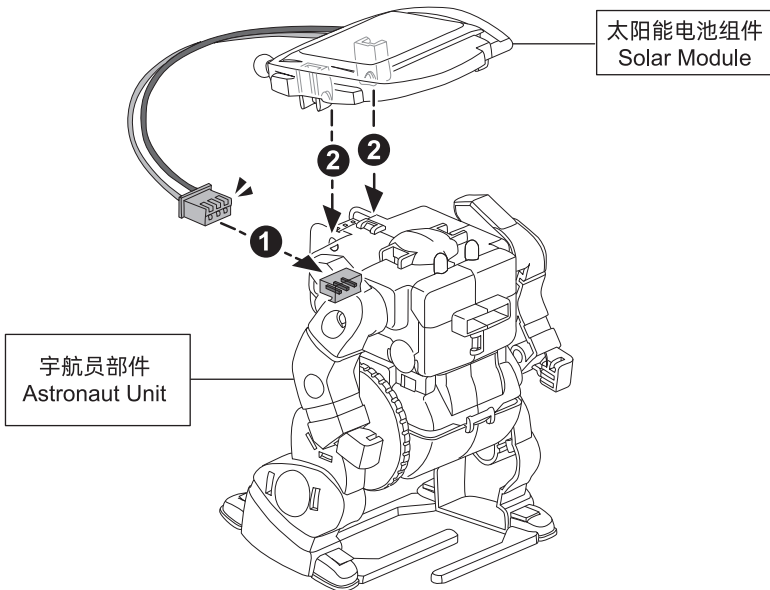
装饰 Decoration

请查阅第 44-45 页。  
Please refer to page 44-45.

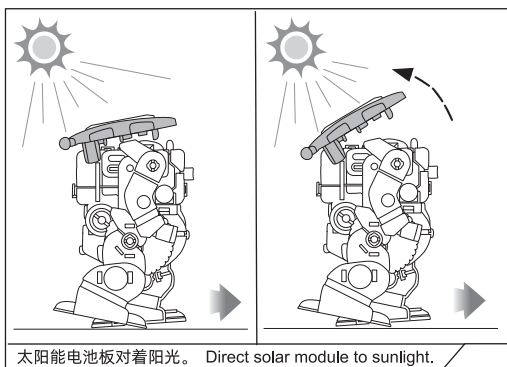
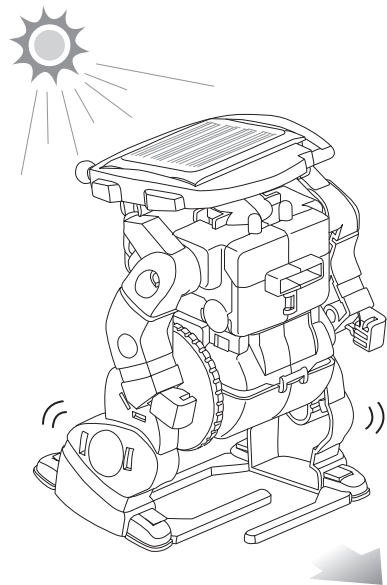


# 模式A TYPE A

## B-1

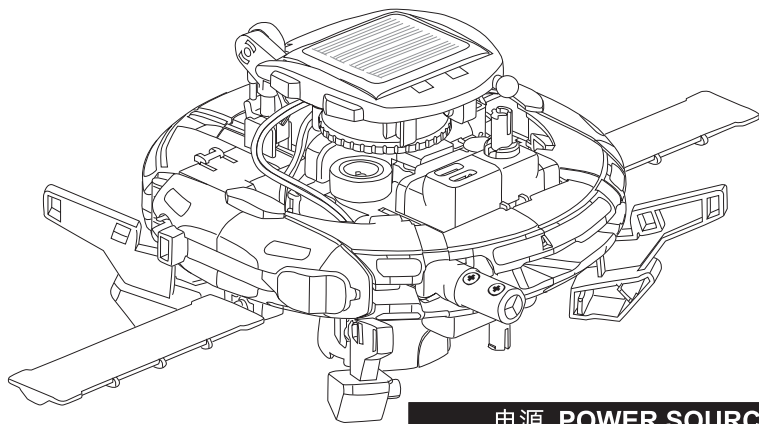


## B-2 运转 Running



装饰 Decoration

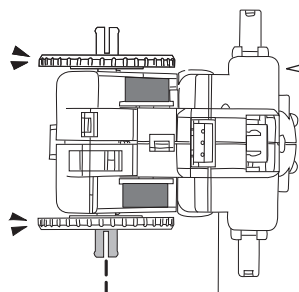
请查阅第 45 页。 Please refer to page 45.



电源 POWER SOURCE

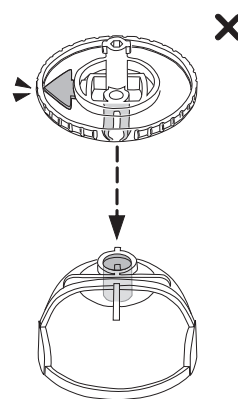
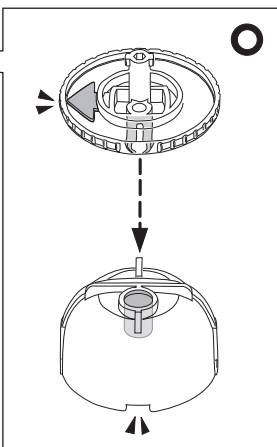
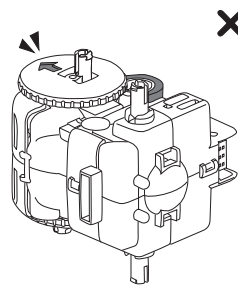
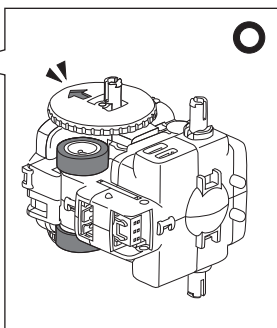
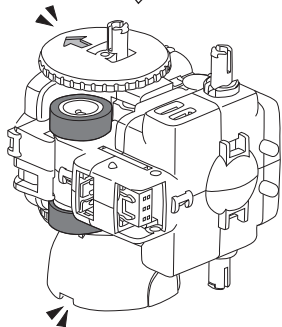
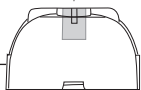
太阳能电源 Solar Power

1



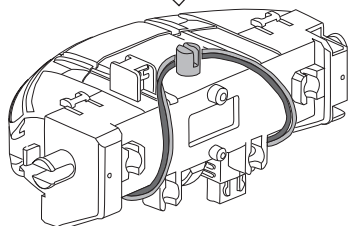
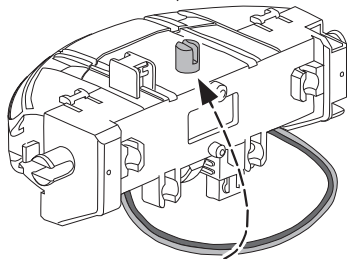
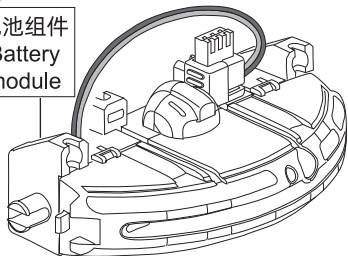
齿轮箱  
Gear Box

B13

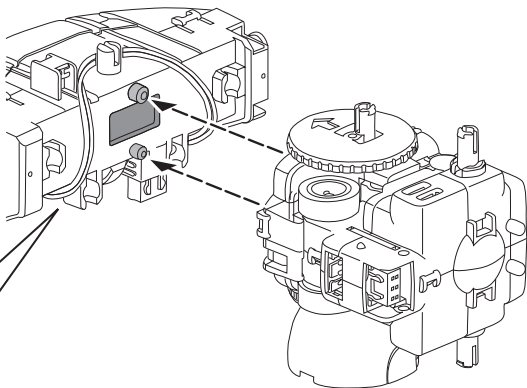


2

电池组件  
Battery  
module

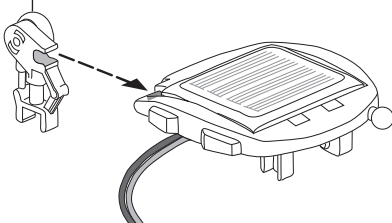


3

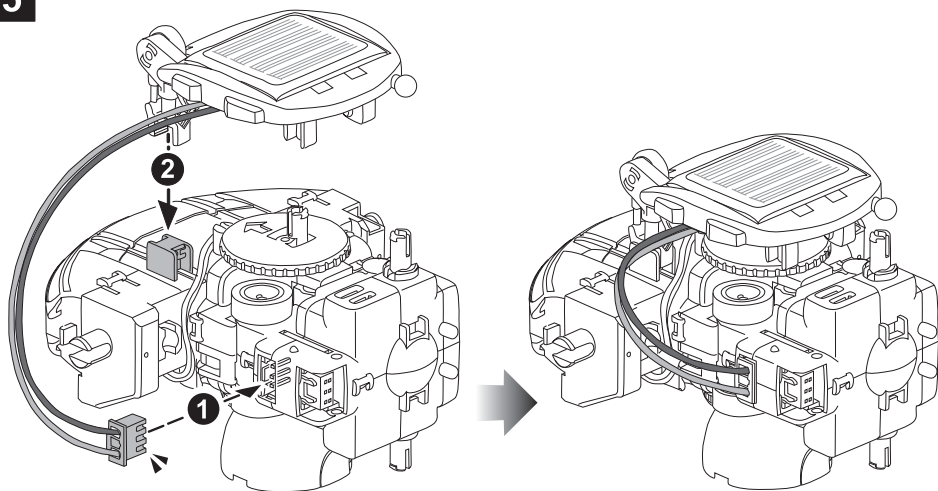


4

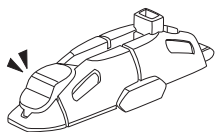
起落架  
Landing Gear



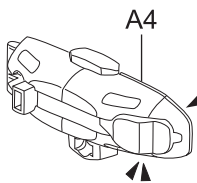
5



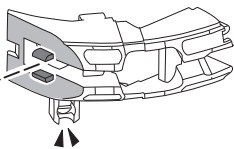
6



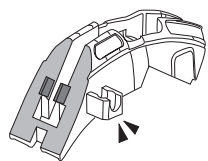
A4



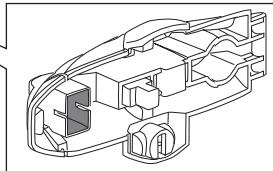
A4



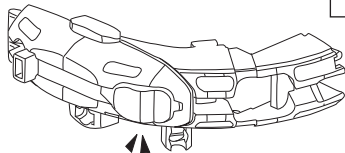
A5



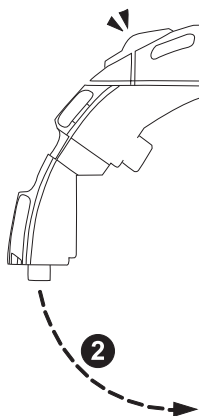
A5



**!** 不要混淆 A1 & A5。虽然他们是相似的，但是他们位置是不同。  
Don't mix up A1 & A5. They are similar but different tag position

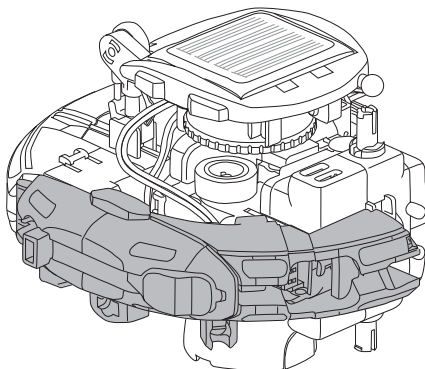
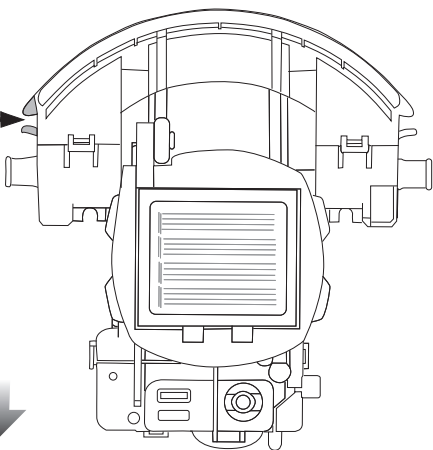


7

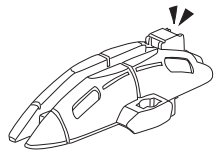


1

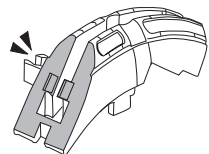
2



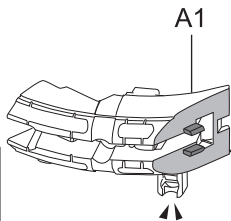
8



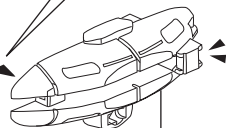
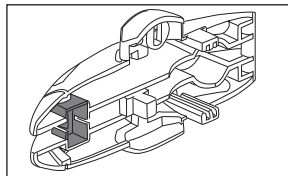
A3



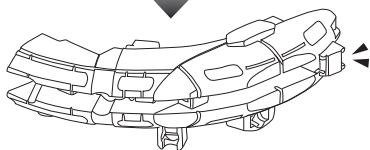
A1



A1

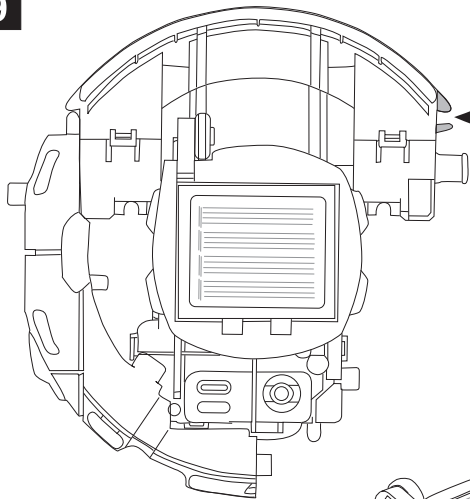


A3

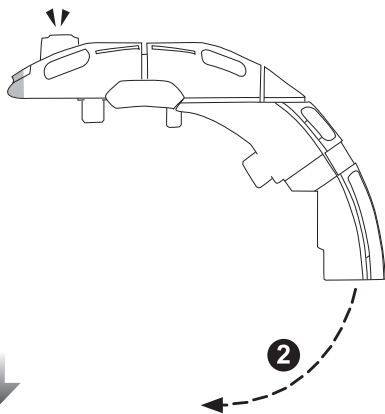


**!** 不要混淆 A1 & A5。虽然他们是相似的，但是他们位置是不同。  
Don't mix up A1 & A5. They are similar but different tag position

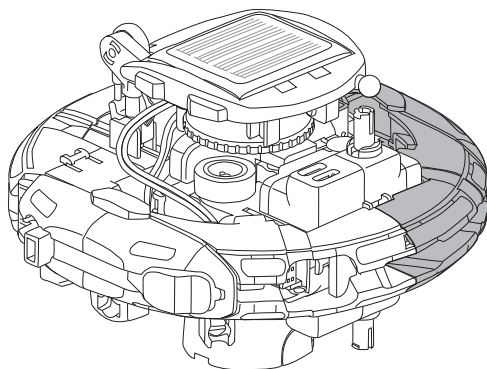
9



1

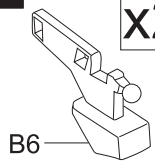


2

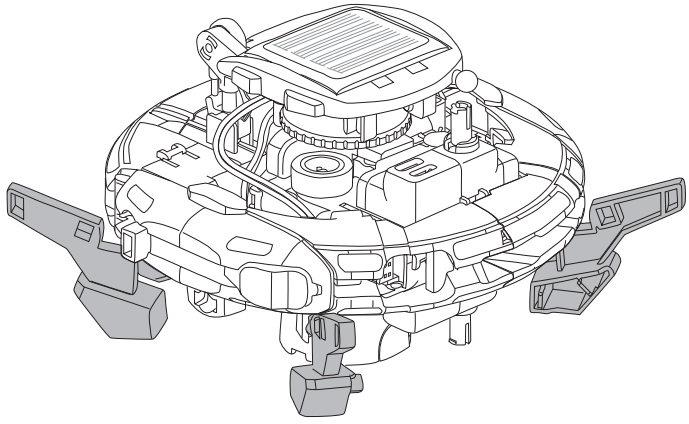
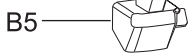
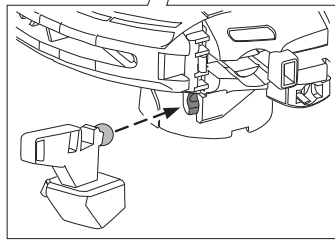
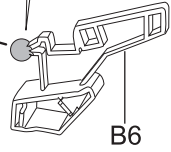
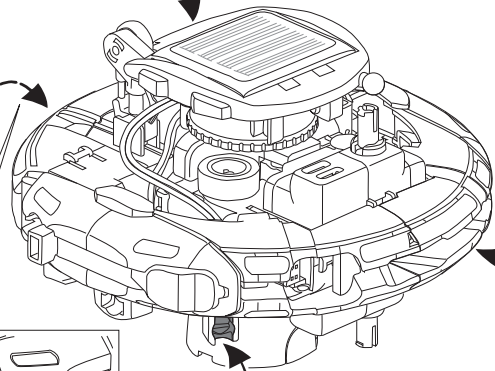
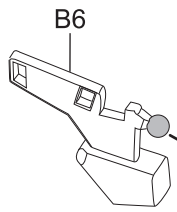
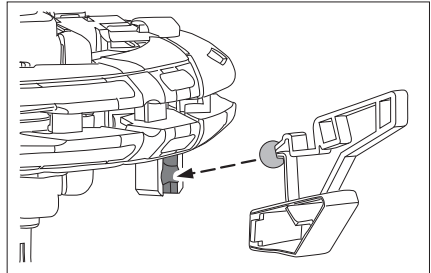
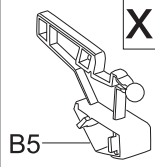


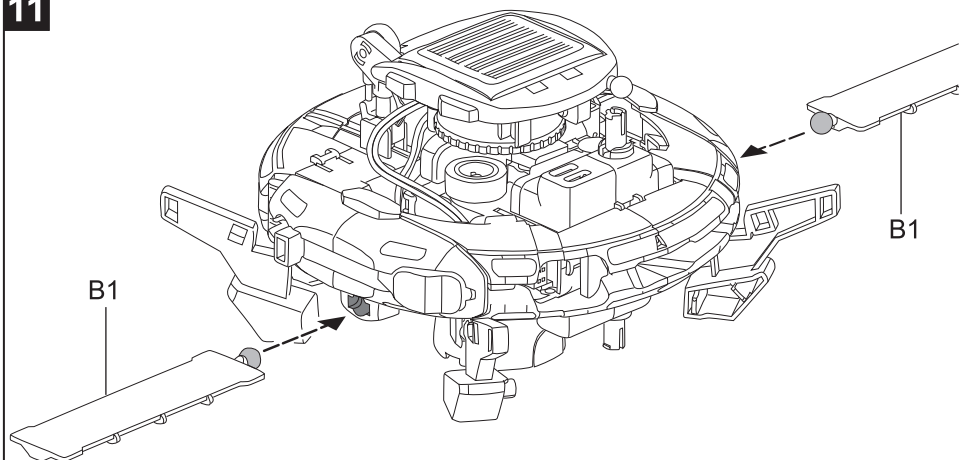
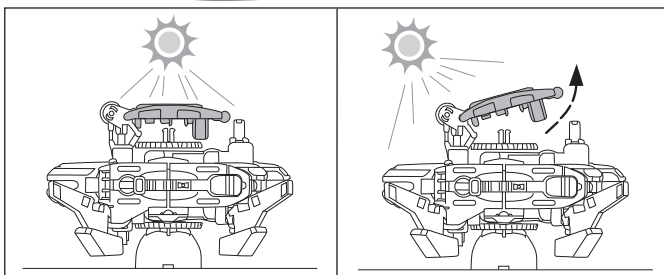
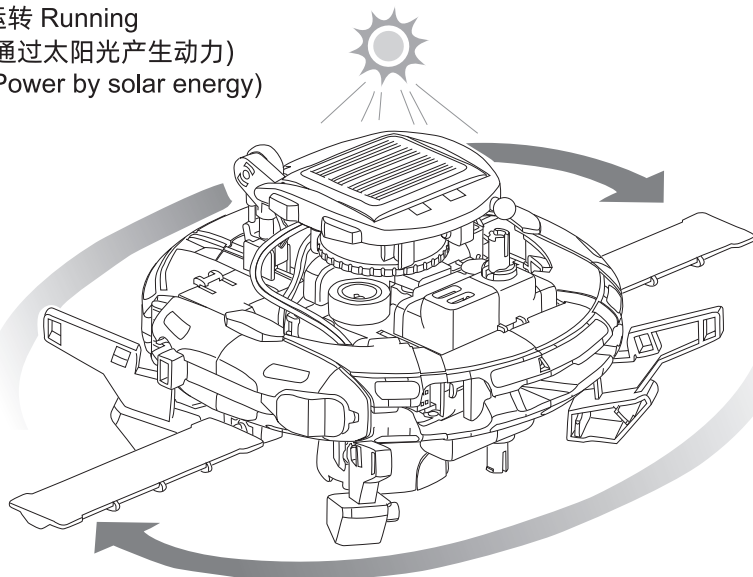
10

x2



x2

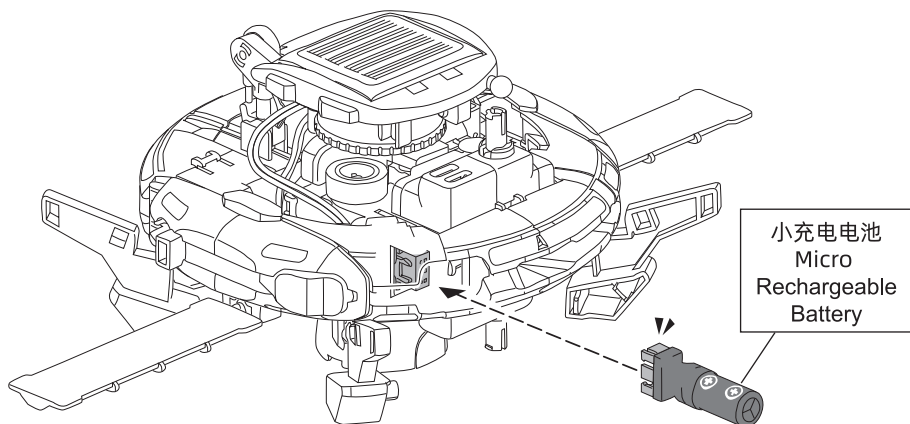


**11****12** 运转 Running  
(通过太阳光产生动力)  
(Power by solar energy)

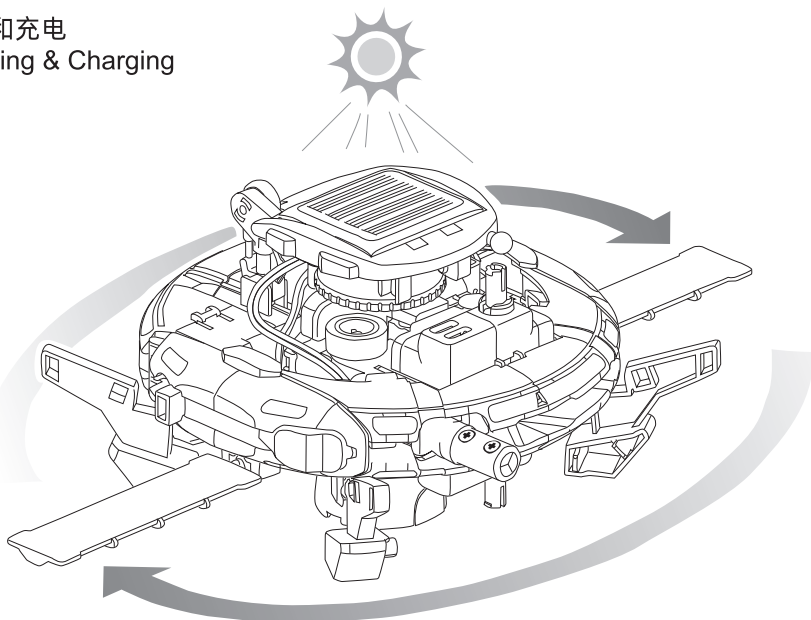
太阳能电池板对着阳光。 Direct solar module to sunlight.

备注:除了以上游戏方法之外,你同时能使用小充电电池。

Remark: In addition to playing with the unit, you can charge the Micro Rechargeable Battery at the same time.



## 运转和充电 Running & Charging



**!** 开始的时候,产品停止运转或运转得缓慢。大概在经过1-3分钟的时间充电后,产品将重新开始正常的旋转。  
In the beginning, the unit either stops running or rotates slowly. After approx 1-3 mins of charging time, the unit shall resume normal rotation.

## 装饰 Decoration

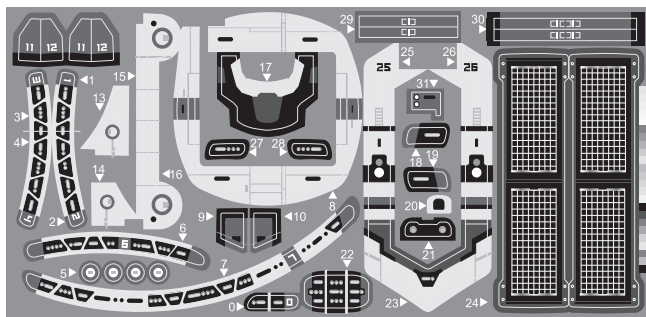
请查阅第 44和46 页。 Please refer to page 44 & 46.

## 拆卸 Disassembly

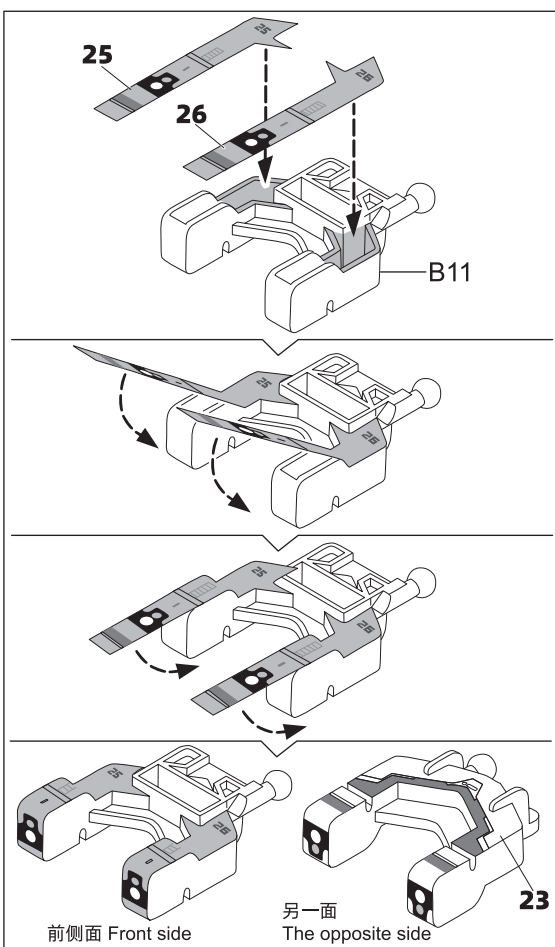
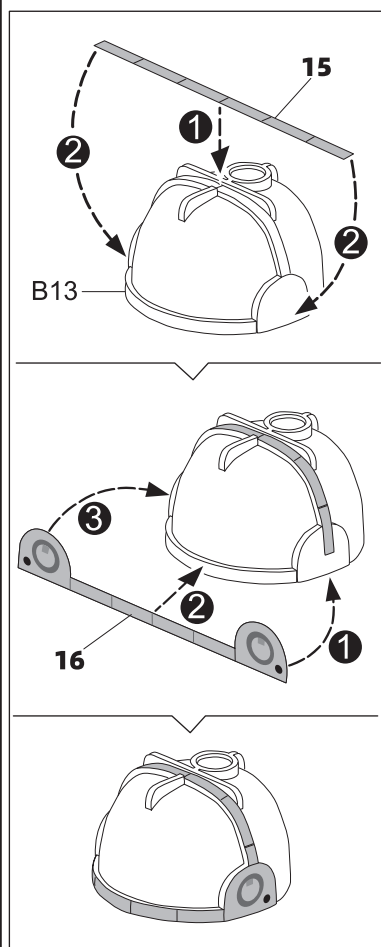
分解请查阅第 4 页。 Please refer to page 4 to disassemble



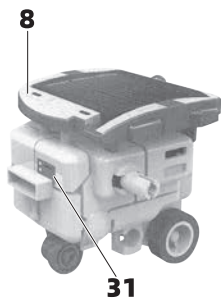
# 贴纸 Stickers



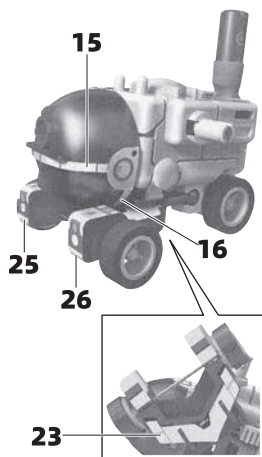
# 装饰 Decoration



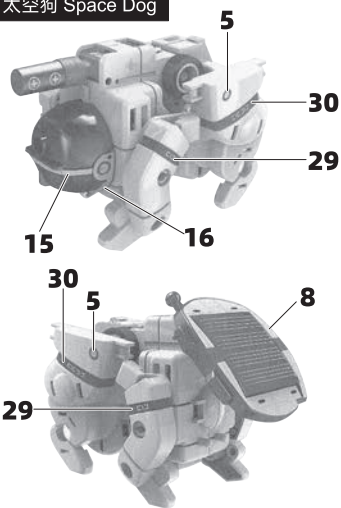
太空探索者 Space Explorer



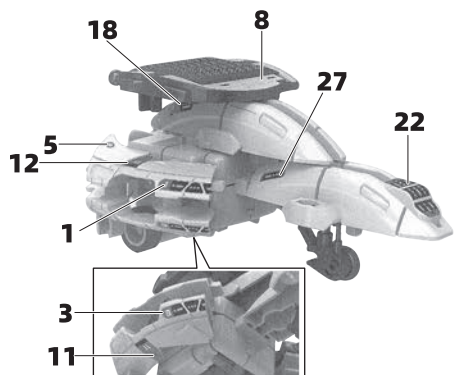
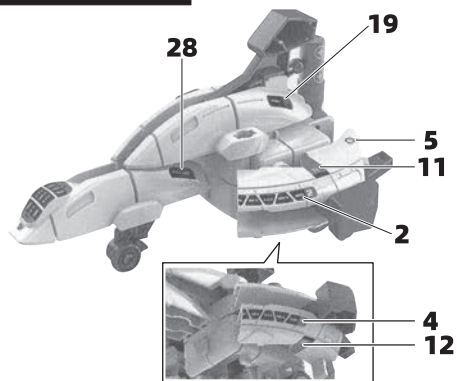
太空探测器 Space Rover



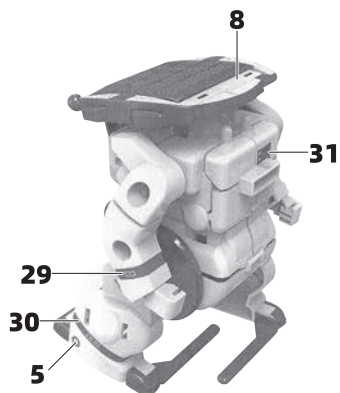
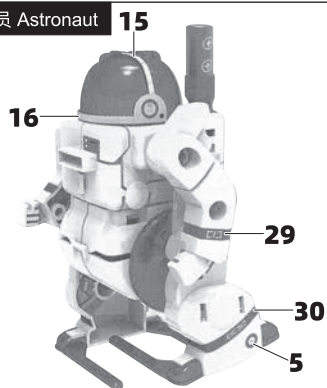
太空狗 Space Dog



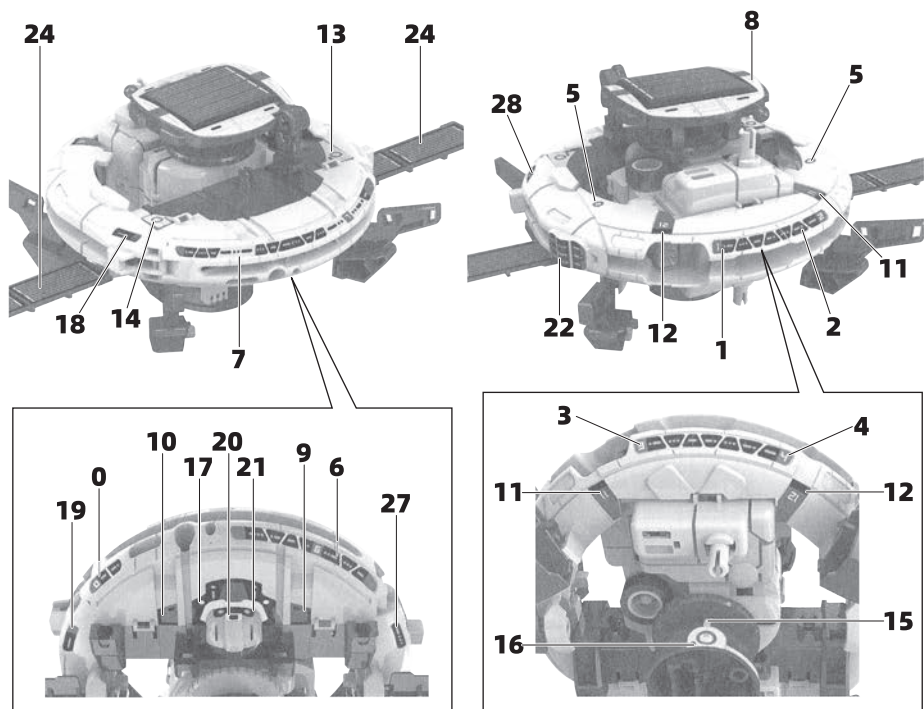
航天飞机 Space Shuttle



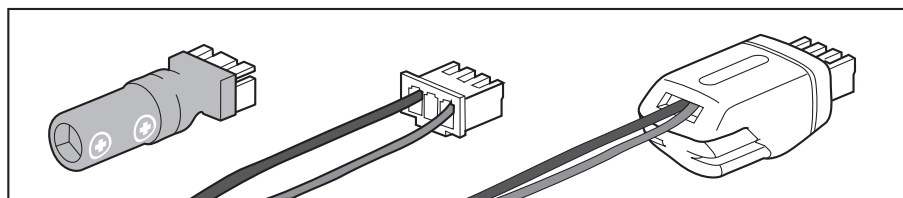
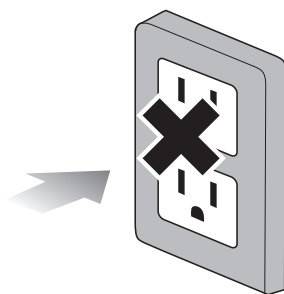
宇航员 Astronaut



太空站 Space Station



禁止将充电插头插入墙壁电源插座。  
Charging plug is prohibited to plug  
into wall outlet.



## **警告 WARNING**

- AAA电池只能由成人或在成人监护移动和更换。
- 安装或更换电池时请注意极性。
- 从产品内取出用尽的电池；
- 不可混用新旧或不同型号的AAA电池；
- 不要混合碱性、标准（碳锌）或可充电的（镍镉）电池。
- Removal and replacement of AAA batteries should out by adult or under adult supervision.
- Avoid short circuiting the contacts in the battery compartment or the battery terminals.
- Remove exhausted AAA batteries from the product to avoid leakage.
- Do not mix used batteries and new batteries or batteries of different types.
- Do not mix alkaline, standard(carbon-zinc), or rechargeable (nickel-cadmium)batteries.